



Branchement électrique **Points de raccordement – Cas particuliers**

Guy Schumacher
Coordination Project Management / Connections & Contracts
Creos Luxembourg S.A.

Agenda

- **Quelques définitions légales**
 - Point de raccordement
 - Installation de raccordement
 - Point de connexion
- **Définition d'un raccordement standard**
- **Principe des raccordements non-standard**
 - Immeuble bi-familial avec partie commune ou sur même adresse, raccordé à partir du réseau de distribution basse tension
 - Antennes GSM
 - Complexe résidentiel sur souterrain commun (2 à n immeubles)
 - Raccordement 110V
- **Nouveau processus avec « Connection Coordinator »**
- **Nouveaux formulaires de demande**

Définitions légales

Loi du 7 août 2012 relative à l'organisation du marché de l'électricité

- **Point de raccordement**

- La localisation physique et le niveau de tension auxquels l'installation de raccordement est connectée au réseau de transport, de distribution ou industriel
- Cette localisation et ce niveau de tension seront déterminés selon des critères objectifs, transparents et non discriminatoires par le GR

- **Installation de raccordement**

- Les ouvrages électriques situés entre le réseau de transport, de distribution ou industriel et un ou plusieurs points de connexion
- Exploitation assurée par le GR

- **Point de connexion**

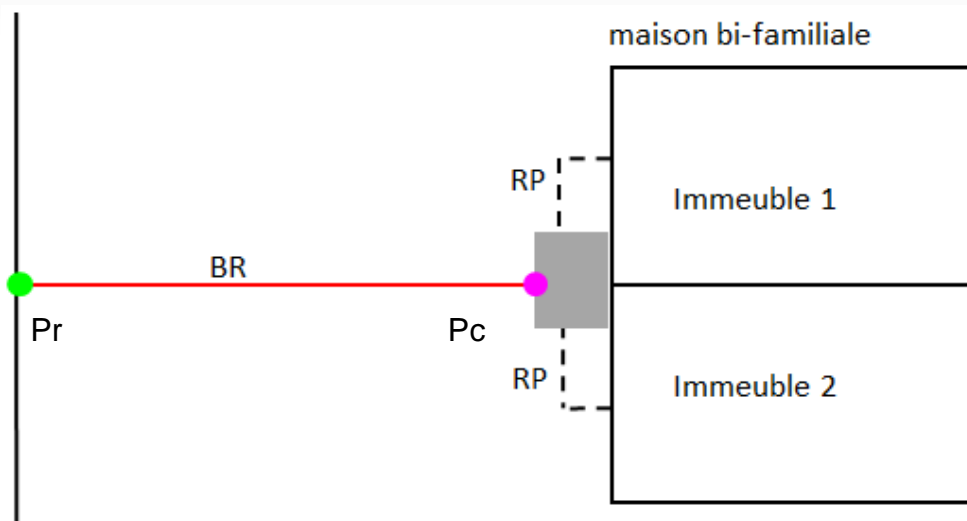
- La localisation physique et le niveau de tension de l'élément de coupure entre l'installation du preneur de raccordement et l'installation de raccordement
- Cette localisation et ce niveau de tension seront déterminés selon des critères objectifs, transparents et non discriminatoires par le GR
- Exploitation assurée par le GR

Définitions d'un raccordement standard

- **Le raccordement se situe dans la zone délimitée**
- **La zone délimitée est définie par le PAG ou par le périmètre de construire**
- **L'objet à raccorder ne peut pas avoir plus que 4 unités habitables plus une partie commune**
- **Il n'y aura aucun compteur avec une intensité supérieur à 40A dans l'objet à raccorder**

Cas particulier:

Immeuble bi-familial avec partie commune ou sur même adresse, raccordé à partir du réseau de distribution basse tension



Point de raccordement Pr (différentes possibilités suivant le mode de raccordement)

- La boîte de dérivation/jonction sur le réseau de distribution basse tension
- La réglette de départ dans une armoire de branchement, de distribution ou de fin réseau
- Les pinces de dérivation des liaisons aériennes ou du câble souterrain au support BT/potelet en cas d'un réseau de distribution aérien

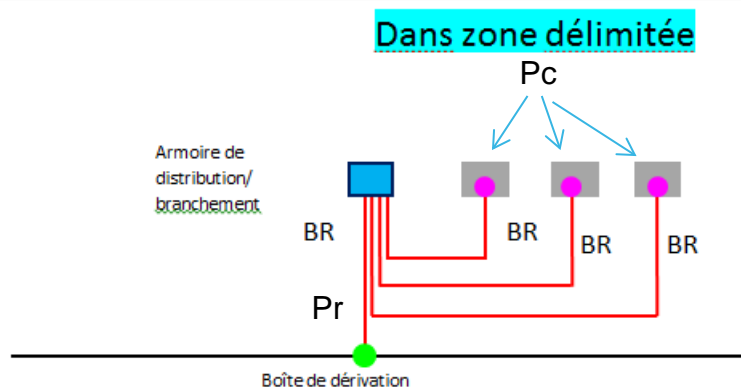
Point de connexion Pc (différentes possibilités suivant le mode de raccordement)

- Les bornes de départ dans le coffret de branchement installé dans une armoire en dehors de l'immeuble

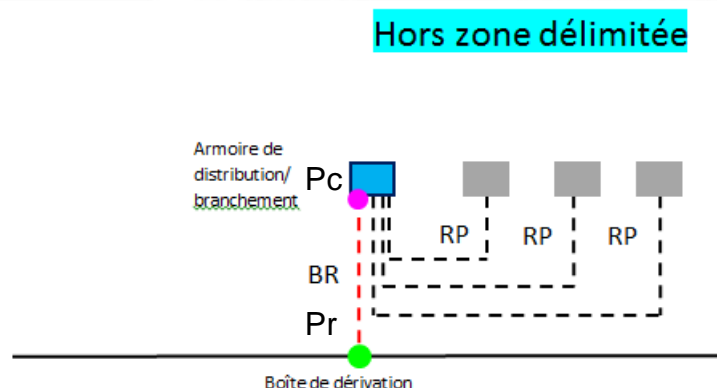
Installation de raccordement

- La/les ligne(s) basse tension entre le point de raccordement et le point de connexion

Cas particulier: Antennes GSM



Si 3 preneurs de racc. sur 3 parcelles: 3 points de raccordement
Si 3 preneurs de racc. sur 1 parcelle: 1 point de raccordement



Point de raccordement Pr (différentes possibilités suivant le mode de raccordement)

- La boîte de dérivation/jonction sur le réseau de distribution basse tension
- La réglette de départ dans une armoire de branchement, de distribution ou de fin réseau
- Les pinces de dérivation du câble souterrain au support BT en cas d'un réseau de distribution aérien

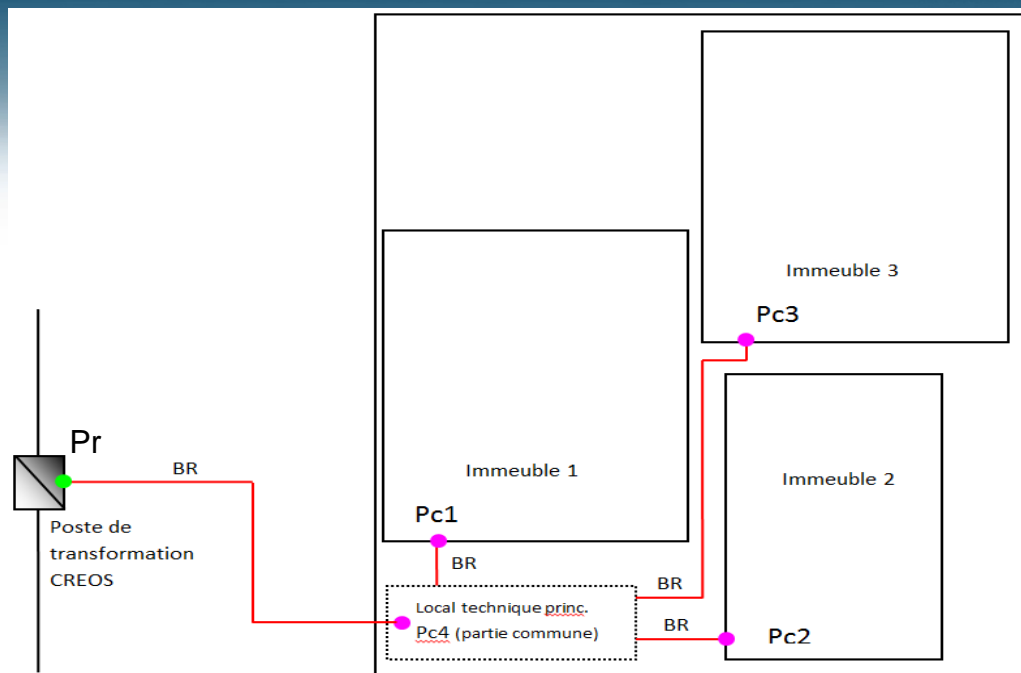
Point de connexion Pc (différentes possibilités suivant le mode de raccordement)

- Dans la zone délimitée → les bornes de départ dans le coffret de l'armoire de comptage
- En dehors de la zone délimitée → les connexions sur les rails électriques dans l'armoire de branchement

Installation de raccordement

- La/les ligne(s) basse tension entre le point de raccordement et le(s) point(s) de connexion

Complexe résidentiel sur souterrain commun (2 à n immeubles)



Point de raccordement Pr (différentes possibilités suivant le mode de raccordement)

- La réglette de départ basse tension dans le poste de transformation du GR
- La réglette de départ dans une armoire de branchement, de distribution ou de fin réseau
- La boîte de dérivation/jonction sur le réseau de distribution basse tension

Point de connexion Pc (différentes possibilités suivant le mode de raccordement)

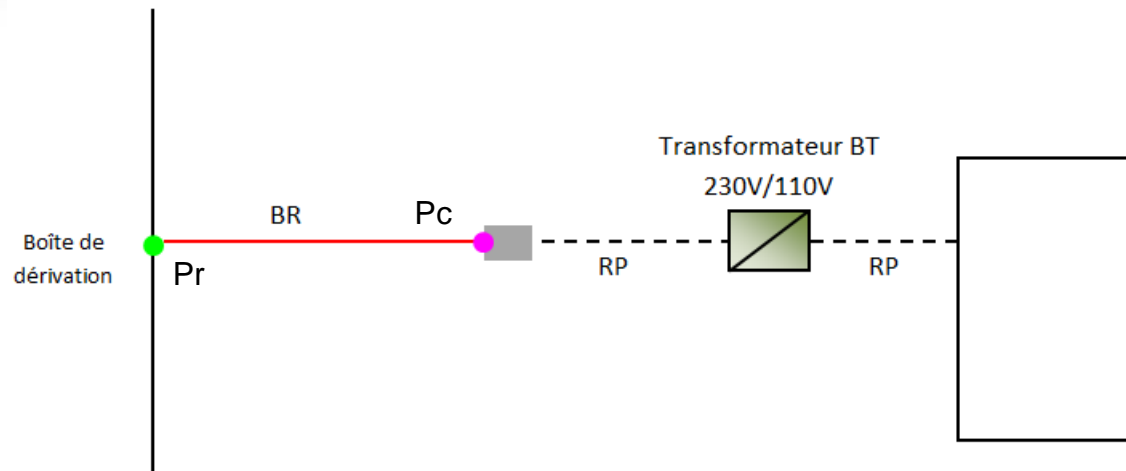
- Les bornes de départ dans le coffret de branchement
 1. Dans le cas de maisons unifamiliales ou petits immeubles résidentiels ≤ 4 unités, le coffret et les compteurs seront installés dans le local technique principal
 2. Autrement, le coffret et les compteurs seront installés dans un local technique propre à chaque immeuble

Installation de raccordement

- La/les ligne(s) basse tension entre le point de raccordement et le(s) point(s) de connexion.

P.S. Dans le cas de figure 1. (maisons unifamiliales ou petits immeubles résidentiels ≤ 4 unités), l'installation de raccordement se limite donc à la liaison basse tension entre le point de raccordement et le point de connexion situé dans le local technique principal. Les liaisons basse tension entre les différents compteurs dans le local technique principal et les unités constituent l'installation du preneur de raccordement.

Cas particulier historique: Raccordement 110 V



Point de raccordement Pr (différentes possibilités suivant le mode de raccordement)

- La boîte de dérivation/jonction sur le réseau de distribution basse tension
- La réglette de départ dans une armoire de branchement, de distribution ou de fin réseau
- Les pinces de dérivation des liaisons aériennes ou du câble souterrain au support BT/potelet en cas d'un réseau de distribution aérien
- La réglette de départ dans un poste de transformation du GR

Point de connexion Pc

- Les bornes de départ dans le coffret de branchement installé dans une armoire de comptage en dehors de l'immeuble

Installation de raccordement

- La ligne basse tension entre le point de raccordement et le point de connexion

Nouveau processus avec le « Connection Coordinator »

Changement par rapport à l'ancien processus

- 1 seul interlocuteur Creos tout le long du dossier
- Demande vaut commande pour les standards
- Visite du chantier très tôt dans le processus
- Notre interlocuteur principal est le client ou son mandataire
- Client doit nous contacter pour prendre rendez-vous
- Permanence aux 3 Centres (Schifflange, Roost et Hollerich)
- 2 déplacements du « Connection Coordinator » sur site sont inclus dans l'offre